

Rules for the inspection of transport packaging
for export tea commodities

中 人 A C为 , B为 。
位: 中 人 。
主 人: 、 、 。

了
。 于

下 件中
(不 些 件) 不 为 于 件，
。 不 于 件， 于 。

GB/T 191—2000

GB/T 736—1987

GB/T 2828.1—2003

GB/T 4857.1—1992

GB/T 4857.2—1992

GB/T 4857.3—1992

GB/T 4857.4—1992

GB/T 4857.5—1992

GB/T 5048—1999

GB/T 6981—2003

GB/T 9846.4—2004

GB/T 9846.8—2004

GB/T 9846.9—2004

GB/T 9846.12—1988

LY/T 1170—1995

QB/T 3811—1999

SB/T 10037—1992

SN/T 0262—1993

SN/T 0912—2000

YB/T 025—2002

YB/T 5002—1993 一

下 义 于 。

。

为 件 一 。

- 4.1 业 ， ， 一 ， 中 ， 临 。
- 4.2 、 产 、 、 仓 ， 仓 不 于 75%， 不 于 35℃。
- 4.2 与 产 、 仓 ， 仓 、 、 、 ， 不 ， 不 于 100mm 。
- 4.3 产 、 、 、 。 ， 不 件。 中 ， ， ， 。
- 4.4 、 ， 。
- 4.5 A 。
- 4.6 为 1 ， GB/T 5048—1999 。
- 4.7 、 SB/T 10037—1992 。
- 4.8 、 、 ， 。
- 4.9 QB/T 3811—1999 ， YB/T 025—2002 。

以 一 、 、 件为一 。 ， 为 25000 ； 为 10000 。

5.2.1 1, 一 (IL)为 I, (AQL)为 6.5。 位:

≤25	3	501~1200	32
26~90	5	1201~3200	50
91~150	8	3201~10000	80
151~280	13	10001~25000	125
281~500	20		

5.2.2 、 件 2。

		不 于 3
		不 于 3
	、 、 、	不 于 3
件		3
		3
		3
		3
:		

GB/T 2828.1—2003 一 ， 从 一 中 ，
、 件 从 中 。

3 ， 中A 为 ， B 为 。

		以 ， 12 ， “ ” (— — ， —)， B B.1	A
		， ； GB/T 191 ； 代 、代	B
与		为 、 、 、 、 、不 ， 且 ， 不	A
		主 位不	A
		100mm中， 个不 5个， 不 20% ()， 不 5mm 不	B
			A
			A
		不 20% (不 3mm 不)	B
		严 不 30%， 不 1/3	B
		、 不 1%， 不 2%	A
		不 20%	B
			A
			A
			A
		、 为 20mm×20mm ， ±1mm； 为 30mm×30mm 三 ， ±2mm； ， ±5mm	B
		为 1140mm， 上 2.5mm， 下 1.5mm； 为 ， GB/T 736 ， 为 47×35 /100mm， ： ±2 /100mm， ±1.5 /100mm	B
		3.5mm 4.0mm， ±0.3mm	A
		、 、 、 、 、	A
		、 、	A
		LY/T 1170—1995 中 3.4	A

		LY/T 1170—1995 中 3.6	B
		YB/T 5002 , C , 中 不 60mm, , 、	A
		, 不 、	A
		, 不 于 3mm	A
		, 、 、 ±2mm	B

不 。 不 于 3 。 中 一 不 三 不 , 于 于 4 , 为不 。

		不
3	0	1
5	1	2
8	1	2
13	2	3
20	3	4
32	5	6
50	7	8
80	10	11
125	14	15

SN/T 0912—2000 中 4.2.3.1 。

不 15%, 不 12%。

GB/T 9846.8-2004、GB/T 9846.9-2004 。

GB/T 9846.12-1998 IV 。

个 不 于 0.70MPa, GB/T 9846.4—2004 中 8.2.4
8.2.6~8.2.7 。

, 为 ; 一 不 , 为不 。

SN/T 0262—1993 中 5.1.2.1 , 为 02 。

三不，不。不于于4，
，为不。

、
中 24h, 件下, 23°C±2°C 50%±2%
件 5min。

SN/T 0262—1993 中 5.2.3, 50g 从个不位

SN/T 0262—1993 中 5.2.4、5.2.5、5.2.6、5.2.7。

SN/T 0262—1993 中 5.2.4.2。

SN/T 0262—1993 中 5.1.2.2。

为 11%±2%。

，为；一不，为不。

下之一，：

- a) ；
- b) ；
- c) 、 ；
- d) 为。

GB/T 4857.1-1992 件。

24h, 件下, 23°C±2°C 50%±2% 中
件 5min (不)。

GB/T 4857.3-1992。

6.2.4。

GB/T 4857.3-1992 , 3m, 24h, 2, (1)

:

$$M_0 = K \cdot \left(\frac{H}{h} - 1 \right) \cdot M \dots\dots\dots (1)$$

中:

M —— , kg;

K —— 件 ;

H —— , m;

h —— 件 件 , m;

M —— 件 件 , kg。

不 、 , , ; 一个 不 , 不 。

GB/T 4857.5-1992 。

6.2.4 。

三 GB/T 4857.5-1992 , 为 1.2m, 从 件 一 三个 、 , 个 件 7 。

件 , 伤 , ; 一个 件 不 , 不 。

GB/T 4857.4-1992 。

6.2.4 。

GB/T 4857.4-1992 , 件 3m, (2) :

$$P = KG \times \left(\frac{H}{h} - 1 \right) \times 9.8 \dots\dots\dots (2)$$

中:

P —— , N;

K —— , 2;

G —— 个 件 , kg;

H —— , m;

h —— 个 , m。

于 P , ; 一个 不 , 不 。

GB/T 6981-2003 。

6.2.4 , 不 于 3% 。

GB/T 6981-2003 , 40℃±1℃, 90%±2% 件下 30 。

5.5%, 不 。

5.5%, 不 。

不 5.5%, ; 一个

件 , 为不 。

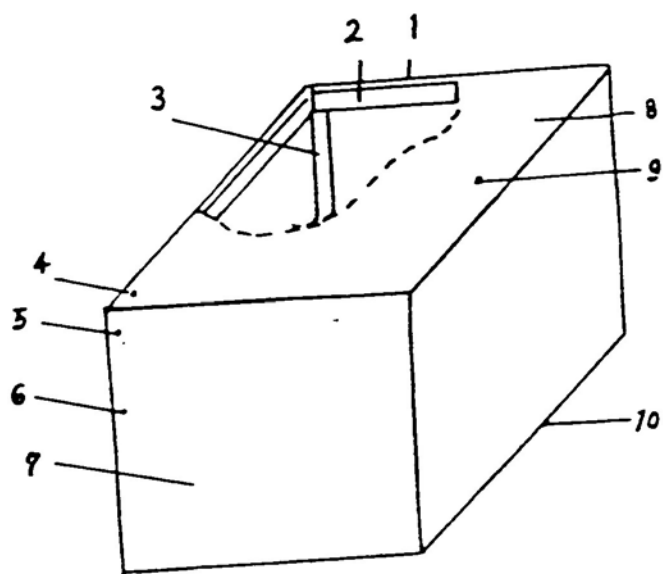
、 件 , ;

一 不 , 不 。

一 不 , 一 , 仍 一 不 , 不 。

A. 1。

		(mm) L×B×H	
		460×460×464 435×435×460	< 46kg
		500×400×600 400×400×600	
		460×435×435 460×460×400 600×400×400 600×500×400 575×385×385	< 40kg



- 1 — 上 () ；
- 2 — 上 () ；
- 3 — ；
- 4 — ；
- 5 — ；
- 6 — ；
- 7 — ；
- 8 — ；
- 9 — ；
- 10 — 。

C. 1。

	30	2
	25	8
上	25	4
	25	4
	25	4
	50	1
	25	2

一、任

下 为“90-2003”《 》任 。

二、 传 产、 ， ， SB/T10037 《 》、 SB/T10036 《 》、 SB/T10094 《 》 SN/T0912 《 》 4个业 ， ISO ，也 。上 4个 中，SN 仅一个 ， ，SB 不仅不 GB/T1.1 ，且 、 ，也 ，也 GB2828 。 业 中 一些 SN ， ，但于些 不一，以 一份 ，且 ，以 传 。

三、

GB/T1.1-2000 《 1 》 SN/T0004-1995 《 》 。

中， ，了 ， 企业，了 一 ， SB/T10037 《 》 业 上， ， 、 、 ，了 、 ， ，了 ，了 ， 企业 ， ， 上 了 。 ， 传 。